

Einbauanleitung **Pievox** Mute in A78 Verstärker

Vormerkung :

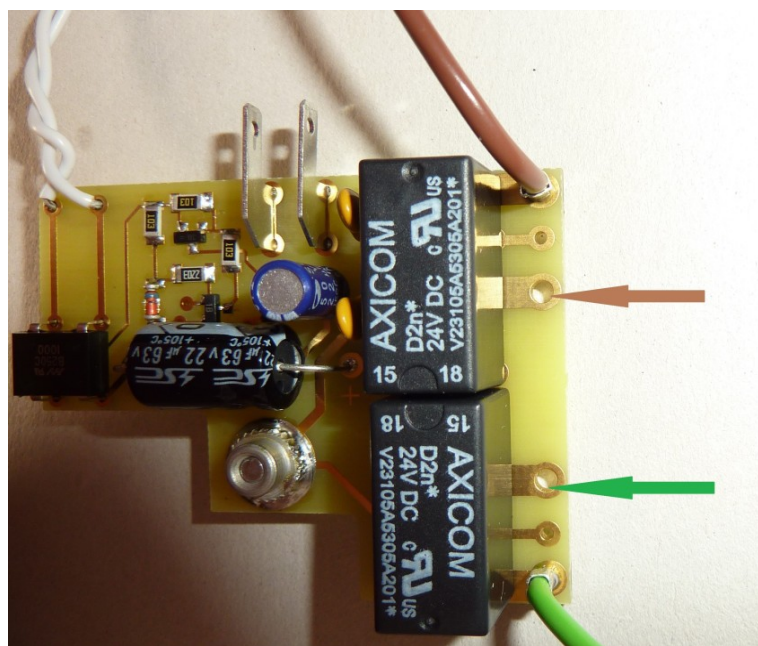
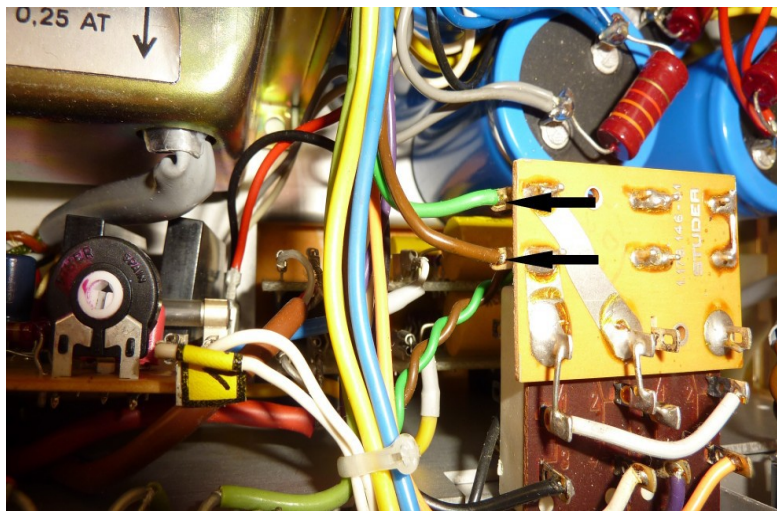
Nur bei ausgestecktem Gerät arbeiten.
Alle Arbeiten sorgfältig ausführen !
Keine Kabel über scharfe Kanten ziehen !

Die weissen Kabel führen Wechselspannung, deshalb ist es ohne Belang wie herum angesteckt wird.

Version A78 Mute für A78 Verstärker hat vorbereitete Kabel grün und braun zur Schalterplatine und die verdrehten weißen Kabel für den Wechselspannungseingang.

1.Schritt

Litzen braun und Grün vom Schalterprint ablöten und an Mute Platine an den Anschlüssen C anlöten

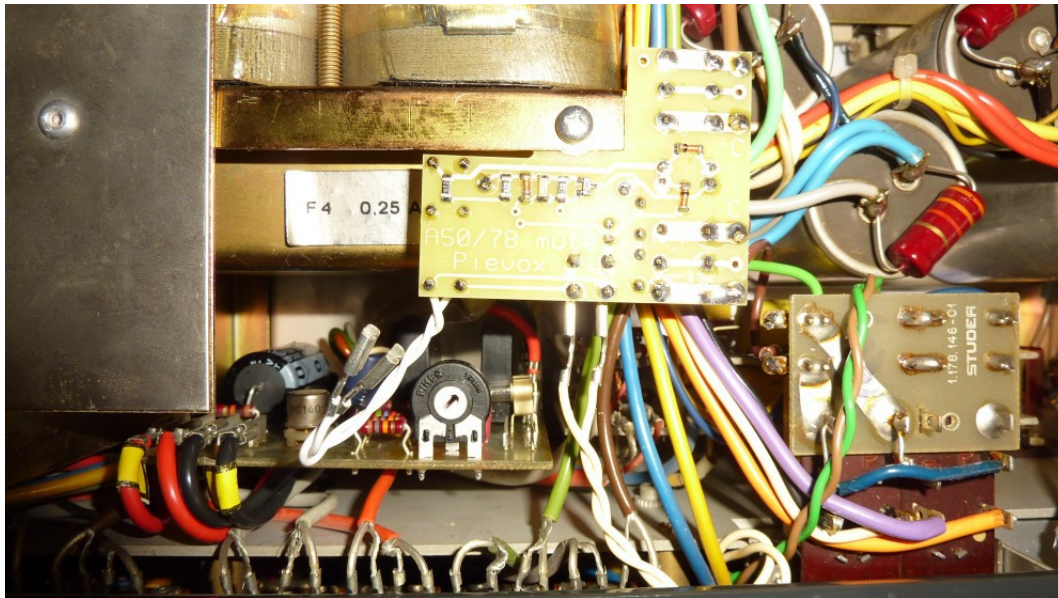


2. Schritt

Die beiden kurzen Litzen braun und grün - vom Mute-Print kommend - am Schalterprint anlöten und Mute Platine am Trafo anschrauben

3. Schritt

Die verdrehten weißen Litzen von den Kontakten des Netzteilprints abziehen und an den Kontakten der Mute-Platine anstecken.



4. Schritt

Die verdrehten weißen Litzen von der Mute-Platine an den Kontakten des Netzteilprints anstecken

