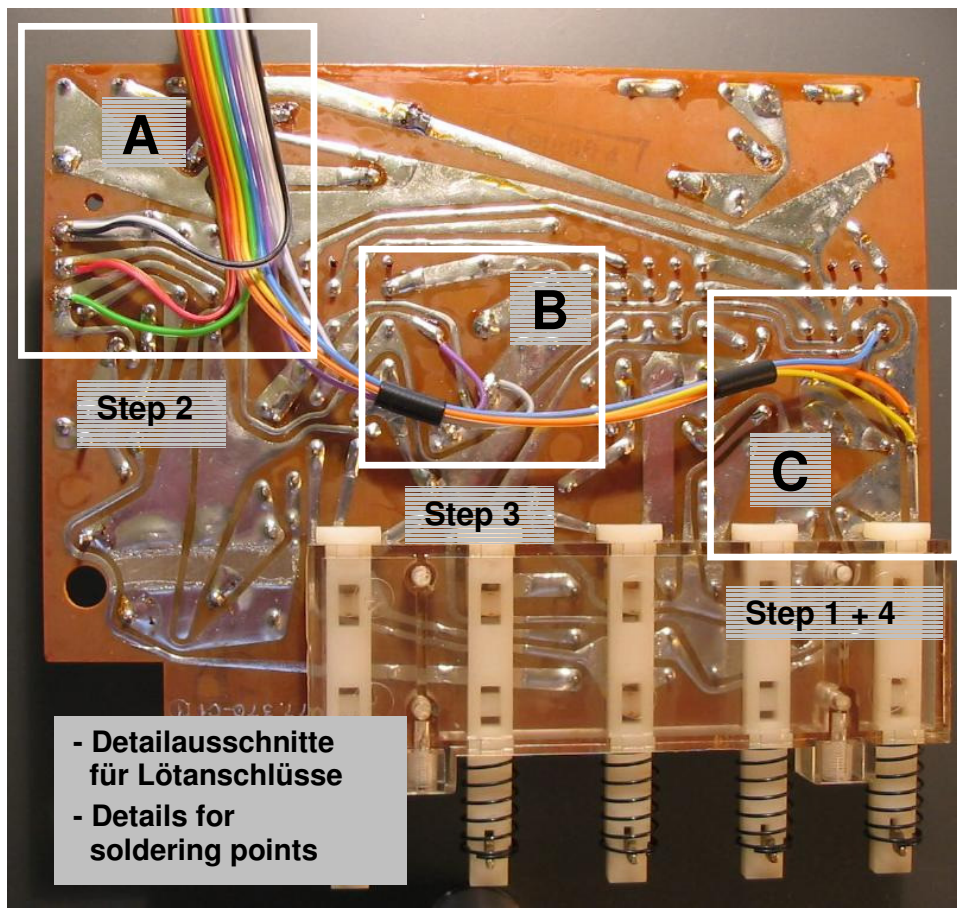
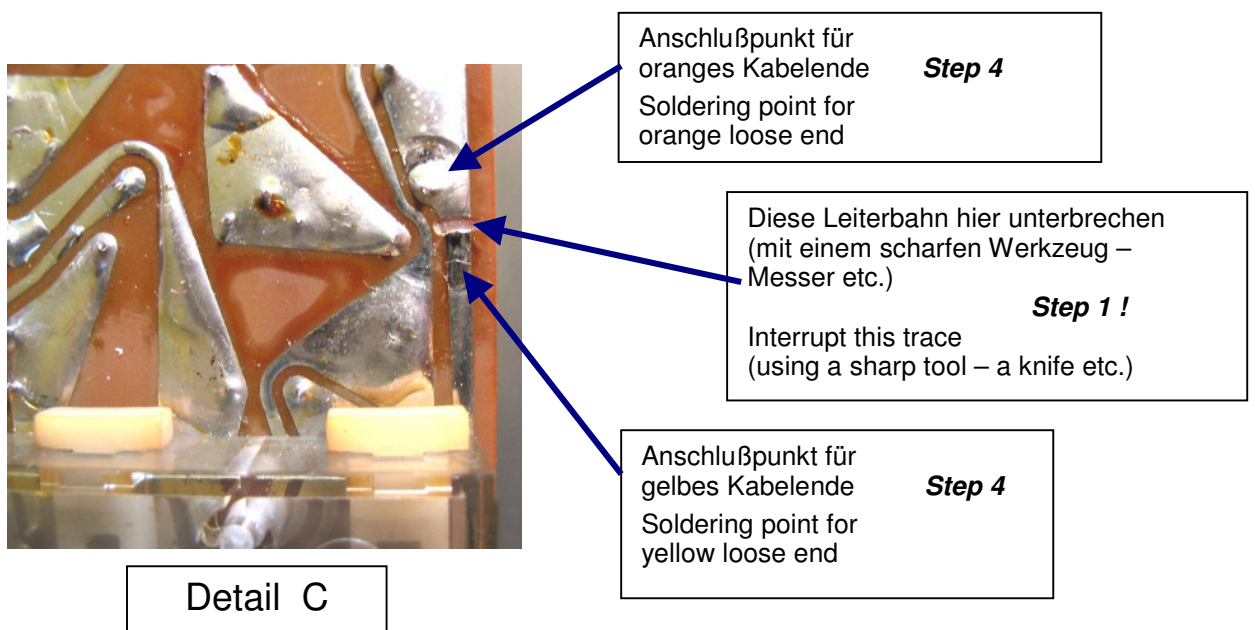


## Lötanschlüsse für das Bandkabel an die Steuerplatine

### Soldering points on tape motion control pcb



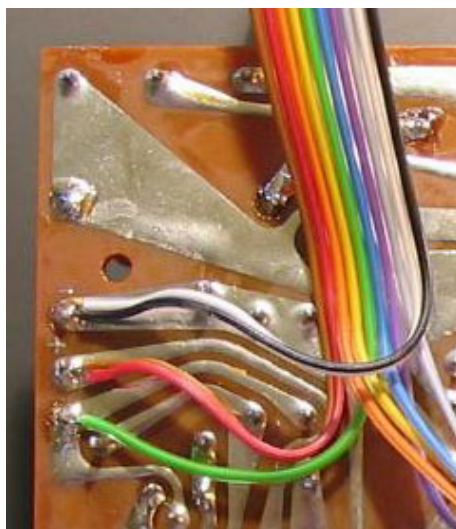
#### Schritt 1 – step 1



### Schritt 2 – step 2

#### Detail A

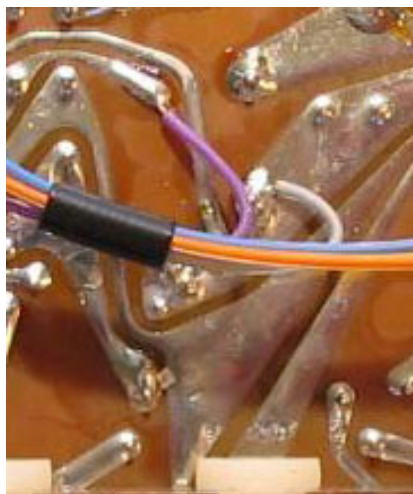
Weiß/schw	black/white
Rot/braun	red/brown
Grün	green



### Schritt 3 – step 3

Violett	violet
grau	gray

#### Detail B



### Schritt 4 – step 4

Blau	blue
Orange	orange
Gelb	yellow

#### Detail C

