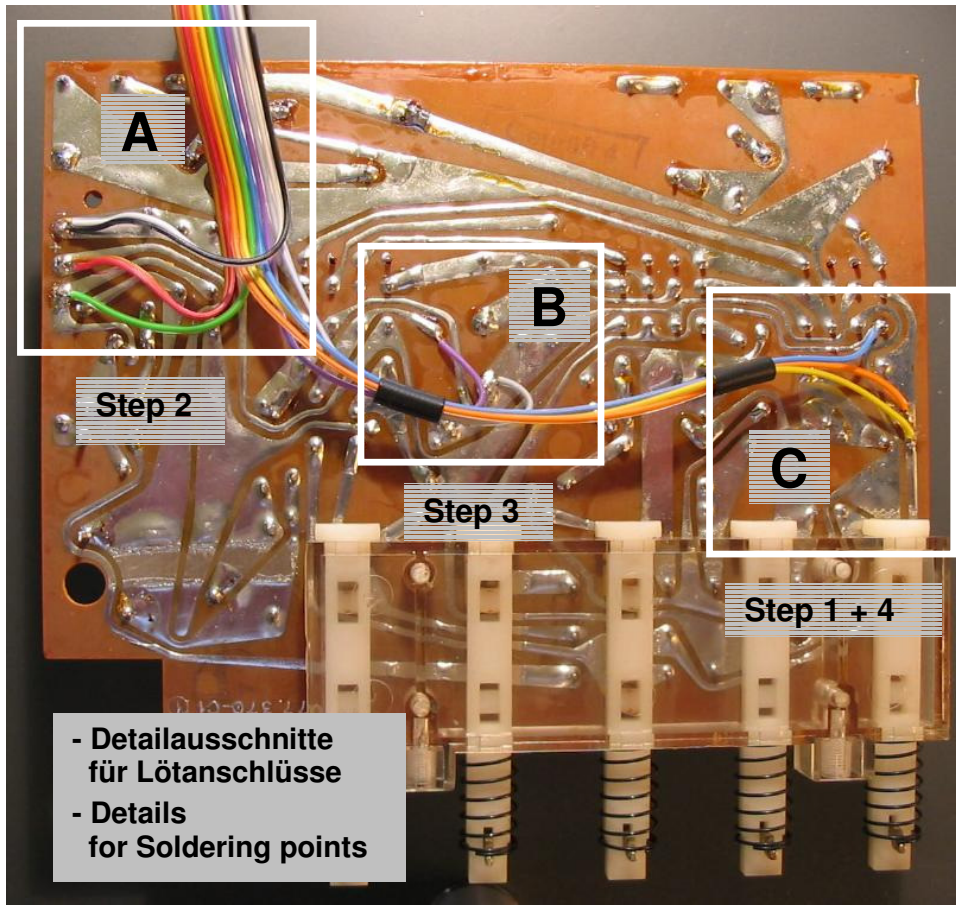


Lötanschlüsse für Bandkabel an Steuerplatine

Soldering points on tape motion control pcb



Schritt 1 – step 1

